

S500 부착장비 및 사양

1. 4 인 1 버킷 / Four in one bucket



Specifications:

치수 (L* W* H) 1330mm x 595mm x 525mm	Bucket 용적	0.15m3
	Rated load	75kg
	중량	147kg
	Opening-closing Angle	110°

2. 미니굴착기 / Mini digger



specifications

중량	123kg
최대 굴착 반경	2531mm
레벨 파고 반경	2380mm
최대 굴착 깊이	1667mm
최대 덤프 높이	1560mm
최대 파고 높이	2738mm

3. 도랑파는 장비 / Trencher



specifications

치수 (L * W * H)	1527mm x 1010mm x 895mm
중량	177kg
최대 도랑 깊이	915mm
도랑 폭	155mm
굴착 속도	0.7m/min

4. 산업 그레플 / Industrial Grapple



specifications

치수 (L * W * H) 960mm x 820mm x 590mm	중량	125kg
	최대오픈각도	88°
	Bucket 용적	0.4m3
	정격부하	110kg

5. 유압 브레이커 / Hydraulic breaker



specifications

작동 주파수	10-13HZ
드릴로드 직경	45mm
치수 (L*W * H)	1160mm x 900mm x 400mm
작업유량	23-35L/min
중량	132kg

6. 유압로타리 / Screw the plough



specifications

치수 (L* W * H)	1320*594*475mm
중량	98kg
작업 폭	1000mm
작업깊이	60-150mm
칼날 개수	25

SEOHWA INTERNATIONAL INC.

www.elephant21.com

Tel: 070-4129-3600

Fax: 050-4017-3900

7. 각도조절 블레이드 / Angle blade



specifications

치수(L * W * H)	1100*650*520mm
중량	120kg
기울기 각도	$\alpha = \pm 30^\circ$

8. 오거 / Auger



Specifications

드릴링 직경	200-600mm
드릴링 깊이	0-1000mm
중량	$\phi 200$ 134kg
	$\phi 300$ 143kg
	$\phi 450$ 169kg
	$\phi 600$ 181kg

9. 잔디깎는 장비 / Lawn mower



specifications

치수 (L * W * H)	1260*1360*530mm
중량	184kg
잔디 절단 폭	1070mm
잔디 절단 높이	25mm-100mm
칼날 수량	3

10. 지게발 / Fork shove



Specifications

치수	848 x 906 x 430mm
포크길이	710mm
중량	82kg
포크 총 길이	790mm
정격부하	112kg (포크센터)

SEOHWA INTERNATIONAL INC.

www.elephant21.com

Tel: 070-4129-3600

Fax: 050-4017-3900

11.수평기 / Leveler



specifications

치수 (L * W * H)	1025*1200*390mm
중량	72.76kg
area of level soil	12.3m ³

12.백호 / Backhoe



Backhoe specifications

model	JL300
작동 중량	185kg
최대 굴착 높이	2161mm
최대 제거 높이	1453mm
최대 굴착 깊이	1360mm
최소회전반경	759mm
최소회전반경높이	1655mm
최대굴착반경	2215mm
오른쪽 최대 회전각도	55°
왼쪽 최대 회전각도	50°
버킷 용적	0.014m ³
최대 치수(L * W * H)	1206*1196*1600mm
버킷 파고 / 리프팅 파워	33KN

13. 리퍼 바 / Ripper bar



Specification

중량	46kg
규격	377mm*435mm*870mm
최대 토양 침투 깊이	274mm

14.스노우 블로워 / Snow blower



Specifications

치수 (L * W * H)	1044mm*777mm*864mm
시간당 제설 작업량	40-50t
최대 브로링 거리	5-10m
blowing snow 폭	1000mm
maxi blowing snow degrees	330mm
브로링 각도 조절	0 ~ 360°

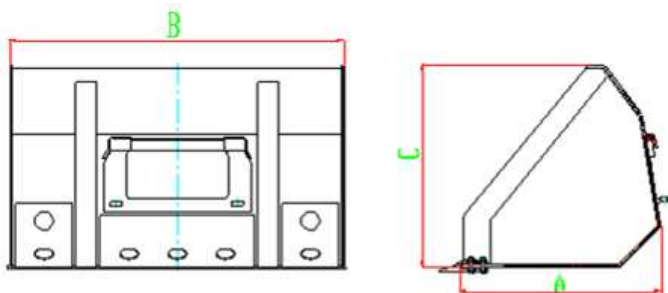
15. 콘크리트 믹서 / Concrete mixer



Specification

규 격	713mm*550mm*550mm
중 량	126kg
Max mixing 용적	0.12m ³
Rated loading	120kg

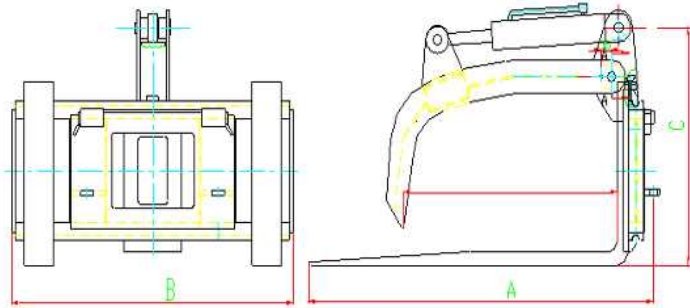
16. 표준 버킷 / Standard bucket



Specification:

규 격	460 * 1110 * 430mm
중 량	90kg
용 적	0.15m ³

17.지게발 그래플 / Grapple Forklift



Specification:

길이 A	1065mm
폭 B	974mm
높이 C	700mm
Max. adjust distance	790mm
Min. adjust distance	120mm
중량	190Kgs